

Astianpesu Astianpesukone ELA1P, poistopumppu, Wash-Safe

KAPPALE # _____

MALLI # _____

NIMI # _____

SIS # _____

AIA # _____



400217 (ELA1P)

Pöydänalusastianpesukone,
paineeton kuumavesisäiliö
ja huuhteluveden
paineenkorotuspumppu,
poistopumppu, kapasiteetti
40 koria tunnissa

Lyhyt spesifikaatio

Kapp. Nro.

- Kolme pesujaksoa 90 / 120 / 240 sekuntia
- Tuntiteho: 720 astiaa / 40 koria (500x500 mm)
- Wash safe järjestelmä valvoo, että huuhteluveden paine ja lämpötila ovat oikeat. Vihreä valo wash safe järjestelmässä ilmoittaa, että astiat ovat asianmukaisesti ja hygienisesti pestyjä.
- Elektroninen ohjaus lämpötilan näytöllä
- Itsepuhdistus ohjelma
- Huuhteluaineen annostelija
- Poistopumppu

Ominaisuudet

- Integroitu kevytkäynnistysominaisuus tarjoaa lisäsuojauksen erittäin herkille astioille.
- Pesujärjestelmä on varustettu pyörivillä pesuvarsilla, tehokkaalla vesipumpulla ja tilavalla kuumavesisäiliöllä ammattipesuun.
- 4 sekunnin (säädettävä) tauko pesun jälkeen ja huuhtelua ennen, varmistaa, ettei likaista vettä valu puhtaille tuotteille huuhtelujakson lopussa.
- Täysin automaattinen itsepuhdistusjakso ehkäisee bakteerien lisääntymisriskiä.
- Helppokäyttöisen digitaalinäytöllä varustetun ohjauspaneelin avulla on mahdollista mukauttaa pesu- ja huuhtelujaksojen ajat ja lämpötilat sekä tarkat huuhtelu- ja pesuainemäärät käyttäjän haluamalle tasolle.
- Helppo huolto edestä.
- IPX4-vesisuojaus.
- Tehokas huuhtelujärjestelmä käyttää vain 3 l puhdasta lämmintä vettä per kori, alentaen näin käyttökustannuksia.
- Sisäänrakennettu huuhteluaineen annostelija takaa optimaaliset tulokset ja mahdollisimman vähäiset huolto- ja kunnossapitotarpeet.
- Digitaalinen näyttö antaa tiedon käyttäjälle jakson tilasta sekä lämpötiloista.
- Huipputeknologiaa edustavat elektroniset säätöpainikkeet sisäänrakennetulla ohjelmoinnilla, itsediagnostiikalla sekä automaattisella puhdistusjaksolla.
- Ainutlaatuinen lämpötilalukko takaa halutut lämpötilat sekä pesussa että loppuhuuhTELUSSA.
- Tasainen 84 °C:een lämpötila koko huuhtelujakson ajan verkoston vedenpaineesta ja lämpötilasta riippumatta.
- "Wash Safe Control" -järjestelmän vihreä valo vahvistaa, että astiat on huuhdeltu aina hygieniasäännöksiä noudattaen.
- Tehokas ilmaväli (luokka A) veden sisääntulossa estää veden paluun takaisin verkkoon pääpaineen äkillisen putoamisen seurauksena.
- Sisäänrakennettu paineeton kuumavesisäiliö on suunniteltu nostamaan sisääntuloveden lämpötilan 84 asteiseksi huuhtelua varten. Ulkoista tehostinta ei tarvita.
- Pesukapasiteetti 40 koria tai 720 astiaa tunnissa.

Rakenne

- Laitteessa on sileät, puhdistamista helpottavat pinnat.
- Etu- ja sivupaneelit, luukku ja pesusäiliö on valmistettu kestävästä AISI 304 ruostumattomasta teräksestä.
- AISI 304 ruostumattomasta teräksestä

HYVÄKSYNTÄ: _____

valmistettu kuumavesisäiliö, jonka hitsaussuojaus lisää korroosionkestävyyttä.

- PVC-muovinen vedensyöttöletku, jossa on metalliliittimet, kestää korkeaa vedenpainetta.
- Peitelevyllä täysin suljettu takaa.
- Elementin suojaus kuivakäytöltä ja alhaiselta vedeltä.
- Keskenään vaihdettavat pesu-/huuhteluvartret voidaan irrottaa helposti puhdistusta varten.
- Seisovan veden tyhjennys kuumavesisäiliöstä pitkien käyttötaukojen jälkeen takaa korkeamman hygieniatason.
- Kaksoiseristetty luukku vähentää lämmön hajaantumista.
- Suuri pyöreäkulmainen pesusäiliö, jossa ei ole likaa kerääviä putkia.
- Sisäinen tyhjennyspumppu säätää vedenpinnan korkeutta pesusäiliön tyhjennyksessä.
- Yksivaiheinen liitäntä.
- Astianpesukone sisältää poistopumpun sekä huuhteluaine-pumpun.

Vastuullisuus



- Koneessa on valmius ulkopuolisille annostelijoille.
- Sisäänrakennettu valmius HACCP-järjestelmän ja energiahallintalaitteen käyttöä varten.

Sisältyvät varusteet

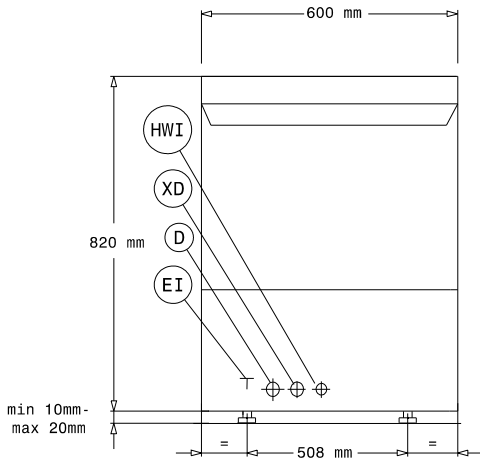
- 1 kpl Ruokailuvälinesuppilo PNC 864242
- 1 kpl Kori 18 matalalle lautaselle - keltainen PNC 867002

Lisävarusteet

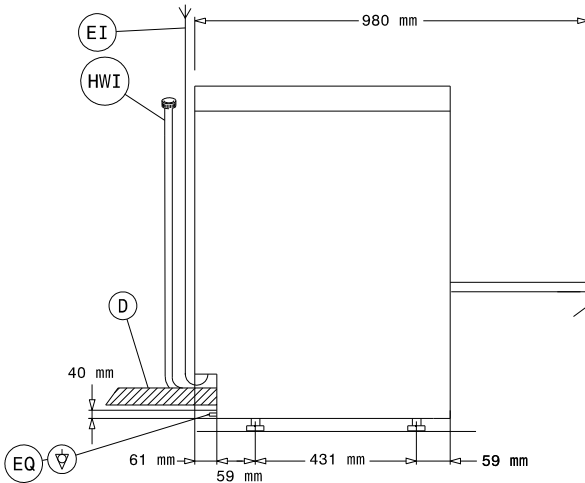
- 12 L ulkoinen manuaalinen vedenpehmentäjä PNC 860412
- 8 L ulkoinen automaattinen vedenpehmentäjä PNC 860413
- Jalusta pöydänalusastianpesukoneelle PNC 860418
- Pesuaineen anturisarja pöydänalus-/kupuastianpesukoneet PNC 864004
- Huuhteluaineen anturisarja pöydänalus-/kupuastianpesukoneet PNC 864005
- Laipalliset jalat pöydänalus-koneille, marine PNC 864009
- RST täyttöputkisarja PNC 864016
- Suodatin osittaiseen demineralisaatioon PNC 864017
- Veden kovuuden mittausarja PNC 864050
- Pesuaineen annostelija - sarja PNC 864218
- Tankin RST suodatin pöydänalus-kone NUC PNC 864222
- Ruokailuvälinesuppilo PNC 864242
- Paineenalennin yksitankkiselle koneelle PNC 864461

- Ruokailuvälinesuppilo, 4 kappaletta PNC 865574
- Kori 18 matalalle lautaselle - keltainen PNC 867002
- Kori 5 kpl 530x325 mm tarjottimelle - punainen PNC 867006
- Kuppi-/lasikori 24 / 48 kuppia - sininen PNC 867007
- RST painoverkko koriin PNC 867016

Edestä

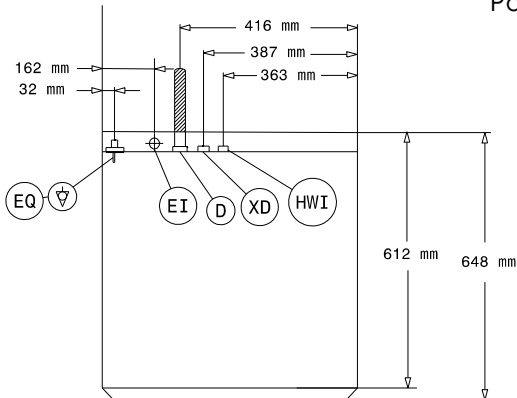


Sivulta



D = Poisto
EI = Sähköliitäntä
EO = Sähkön ulostulo
HWI = Lämpimän veden liitäntä
XR = Huuhteluaineen liitäntä

Päältä



Sähkö

Jännite:

400217 (ELA1P) 230 V/1 ph/50 Hz

Muunneltavissa:

Liitäntäteho, vakio: 3,65 kW
Boilerin vastukset 2,8 kW
Tankin lämmitysvastukset: 2 kW
Pesupumpun teho: 0,736 kW
Huuhtelupumpun teho: 0,26 kW

Vesi

Poistoputken koko: 40 mm
Pesutankin tilavuus (L): 33
Boilerin tilavuus (L): 5,8

Avaintieto

Jaksojen lukumäärä: 3
Pesujakson lämpötila: 55-65 °C
Kuumavesihuuhtelun lämpötila: 84 °C
Koria tunnissa: 40
Astioita tunnissa: 720
Jakson kesto (s.): 90/120/240
Kammion mitat - leveys: 500 mm
Kammion mitat - syvyys: 500 mm
Kammion mitat - korkeus: 330 mm
Ulkomitat, leveys: 600 mm
Ulkomitat, syvyys: 648 mm
Ulkomitat, korkeus: 820 mm
Nettopaino: 60 kg
Pakkausmitat (LxSxK): 740x670x1020 mm

Vastuullisuus

Vedenkulutus per jakso (L): 3
Äänitaso: <70 dBA